

Ana Şanzıman Modeli

MERCEDES G 3 36

MERCEDES G 3 45

MERCEDES G 3 55

MERCEDES G 3 60

ZF 16 S 130

ZF 16 S 150

ZF 16 S 160

ZF 16 S 190

ZF 16 S 220

ZF 16.190

ZF 20 S 190

ZF 20.190

ZF 4 90

ZF 4 S 120

ZF 4 S 150 GP

ZF 5 110 GP

ZF 5 111 GP

ZF 5 150

ZF 5 24

ZF 5 35

ZF 5 45

ZF 5 50

ZF 5 50

ZF 5 65

ZF 5 90 GP

ZF 5 92 GP

ZF 5 S 110 GP

ZF 5 S 111 GP

ZF 6 36

ZF 6 65

ZF 6 70

ZF 6 75

ZF 6 80

ZF 6 90

ZF 6 S 800 OD

ZF 6 S 800 TO

ZF 65

ZF AK 6 90

ZF S 110

ZF S 4 120

ZF S 5 24

ZF S 5 35

ZF S 5 90

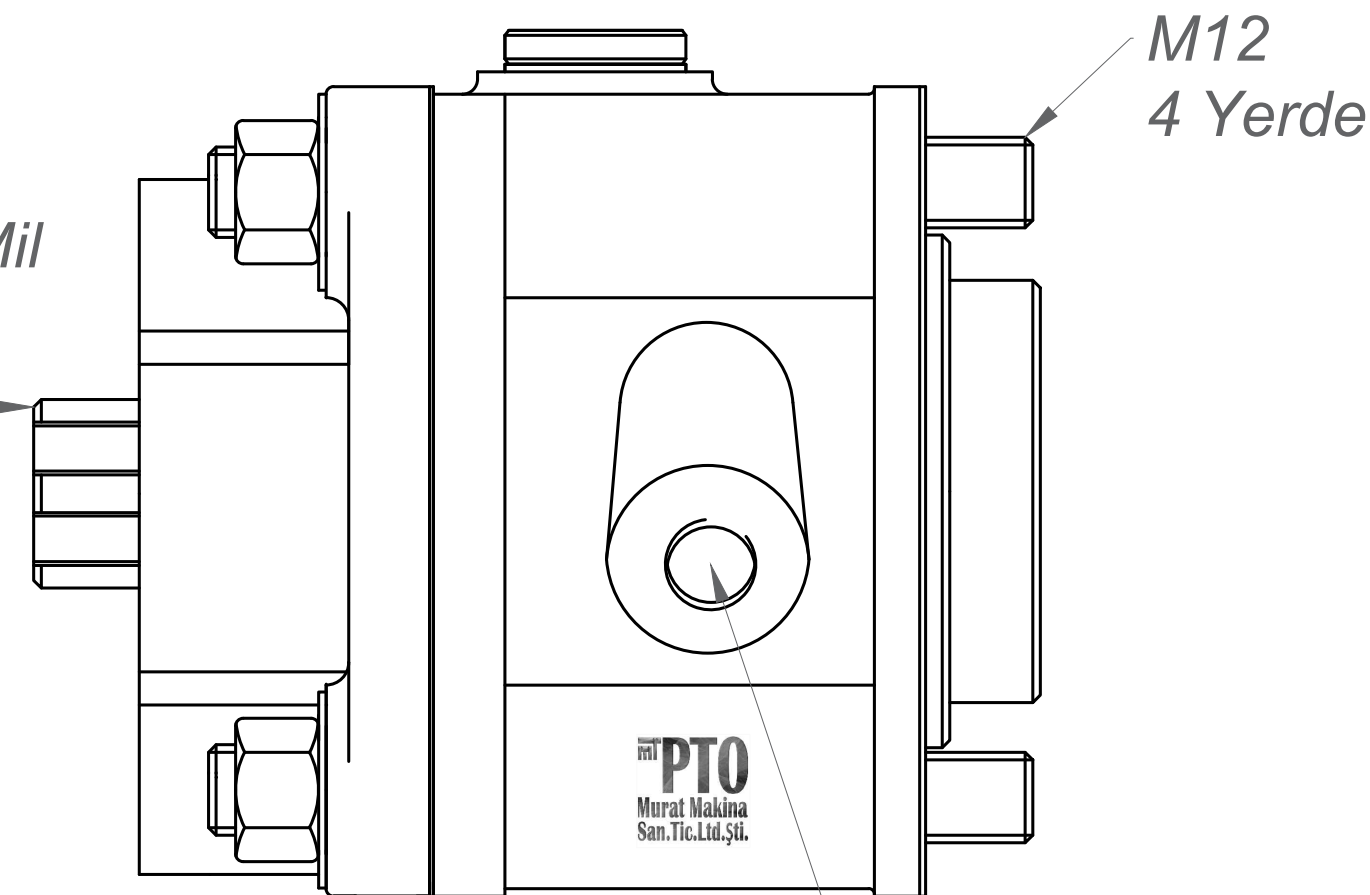
ZF S 6 65



6 Kamalı Frezeli Mil
6x21x25
21 UNI 222



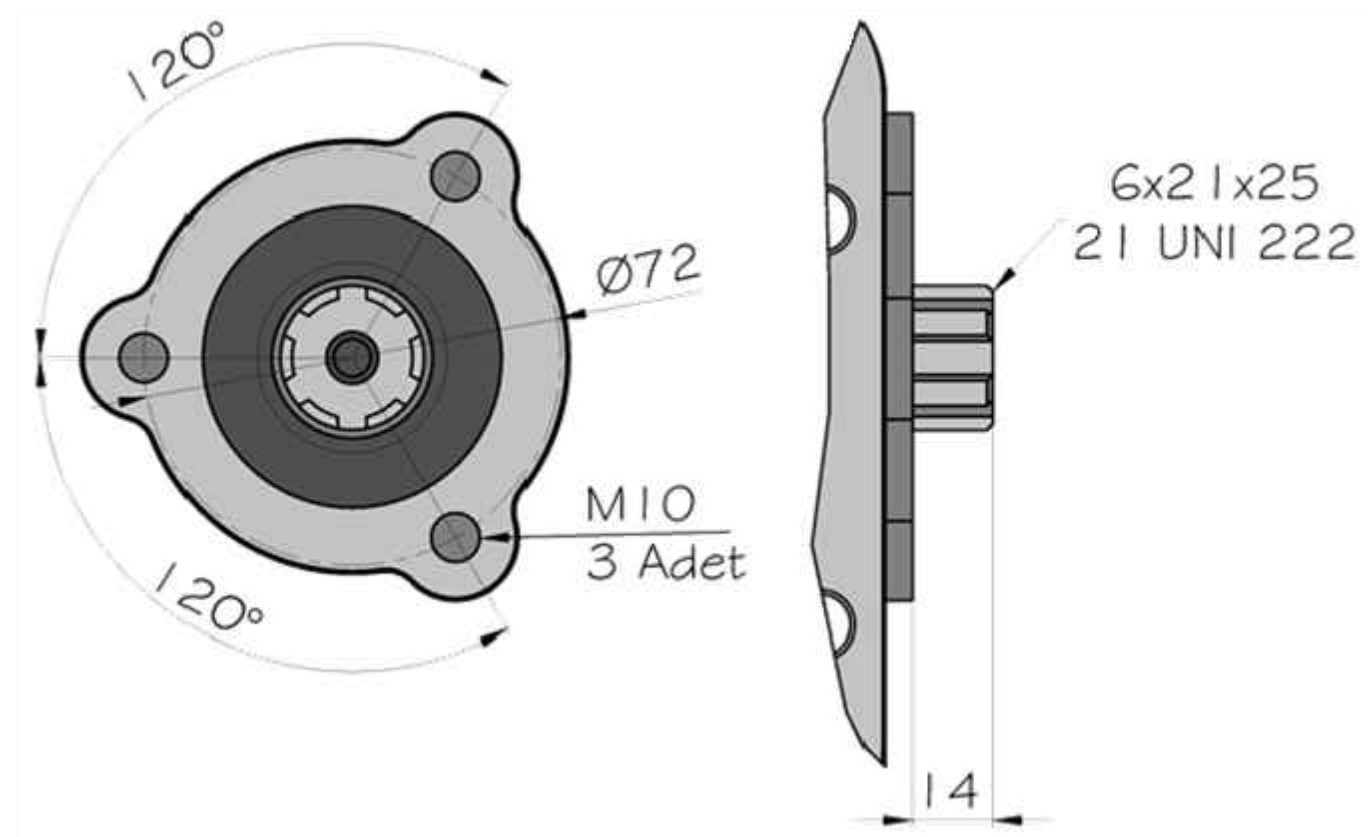
Z=12

M12
4 Yerde

Hava Hortum
Girişi
R 1/4



PTO Bağlantı Yeri
Aracın Arka Tarafı
(Kuyruktan)

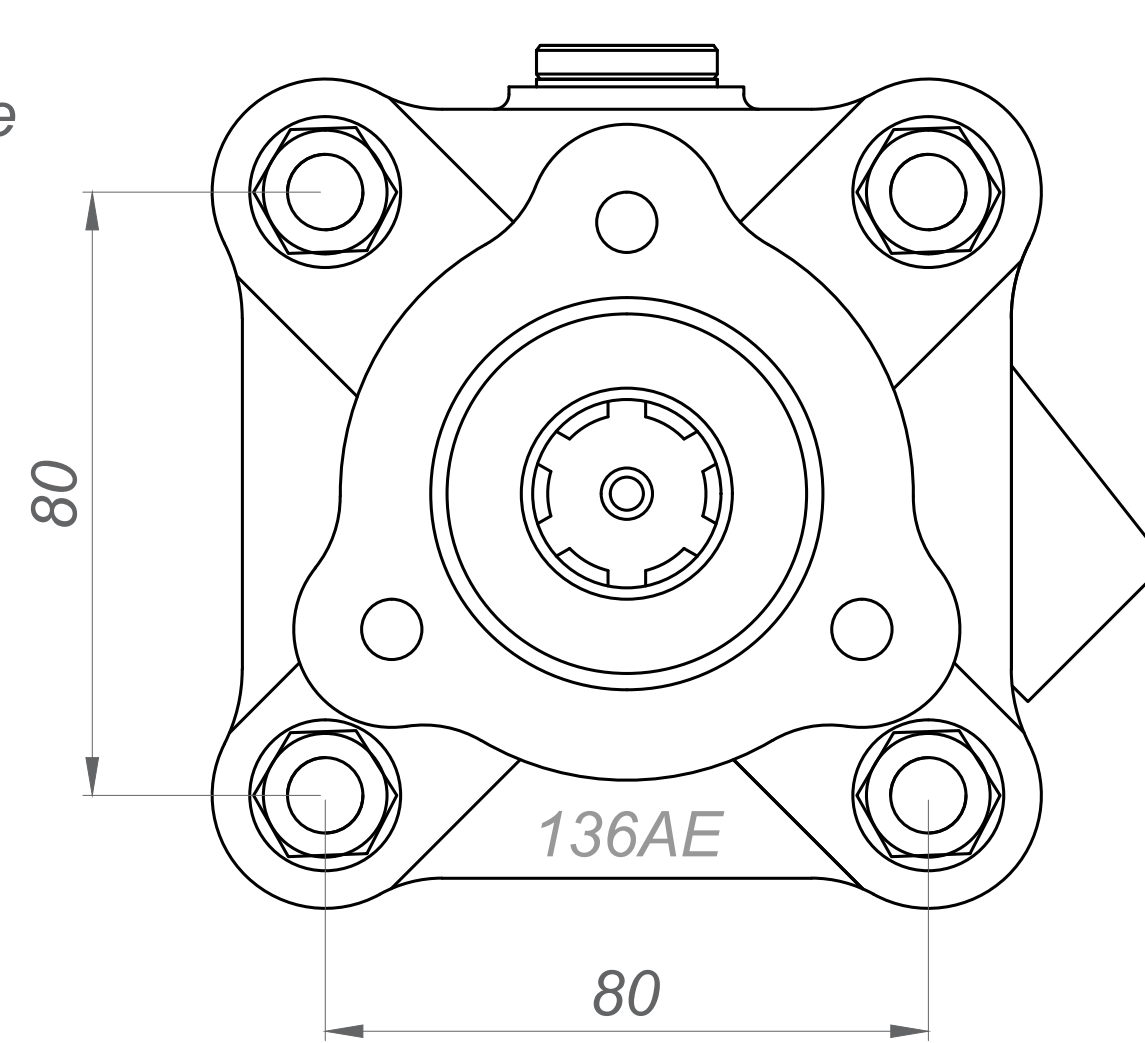


120°

Ø72

M10
3 Adet6x21x25
21 UNI 222

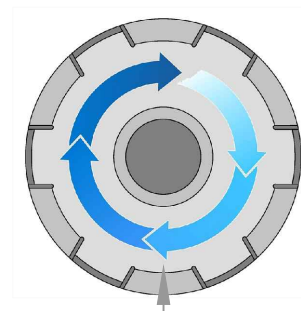
14



80

80

136AE



PTO
Mil Dönüş Yönü
Sağa
(Saat Yönü)



Pto Kodu	136AE
Dişli Tipi	Düz
Pto Tipi	Tek Dişli
Tork Nm	300
Güç Kw	22
Tahvil Oranı	1,1
Bağlantı Yeri	Kuyruktan
Kontrol Sistemi	Hava Yastıklı
Pto Mil Dönüş Yönü	Sağa
Ağırlık Kg.	4,50

Ürün Kod Detayı
1 3 6 A E
6 Kama Freze Milli / 6x21x25
Havalı
Sıra No